

ANAHTAR TESLİMİ GÖTÜRÜ BEDEL TEKLİF MEKTUBU

MERSİN ÜNİVERSİTESİ REKTÖRLÜĞÜ Yapı İşleri ve Teknik Daire Başkanlığına

İşin adı	MEÜ.VADİ CAFE İÇİN 50M3'LÜK FİBERGLASS YERALTI FOSEPTİK TANKI YERLEŞTİRİLMESİ İŞİ
Teklif sahibinin adı ve soyadı/ ticaret unvanı	
Uyruğu	
TC Kimlik Numarası ¹	
Vergi Kimlik Numarası	
Adresi	
Telefon ve Faks numarası	

1) Yukarıda adı yer alan işe ilişkin tüm belgeler tarafımızdan okunmuş, anlaşılmış ve kabul edilmiştir. Teklif fiyata dahil olduğu belirtilen tüm masraflar ve teklif geçerlilik süresi de dahil olmak üzere işin dokümanında yer alan tüm düzenlemeleri dikkate alarak teklif verdiğimizizi, dokümanda yer alan yükümlülükleri yerine getirmememiz durumunda uygulanacak yaptırımları kabul ettiğimizi beyan ediyoruz.

2) 4734 sayılı Kanununun 4 üncü maddesindeki "yerli istekli" tanımı gereğince yerli istekli durumundayız.

3) İşin tamamını Katma Değer Vergisi hariç toplam² ... TL ...Yalnız
..... anahtar teslimi
götürü bedel üzerinden yapmayı kabul ve taahhüt ederiz.

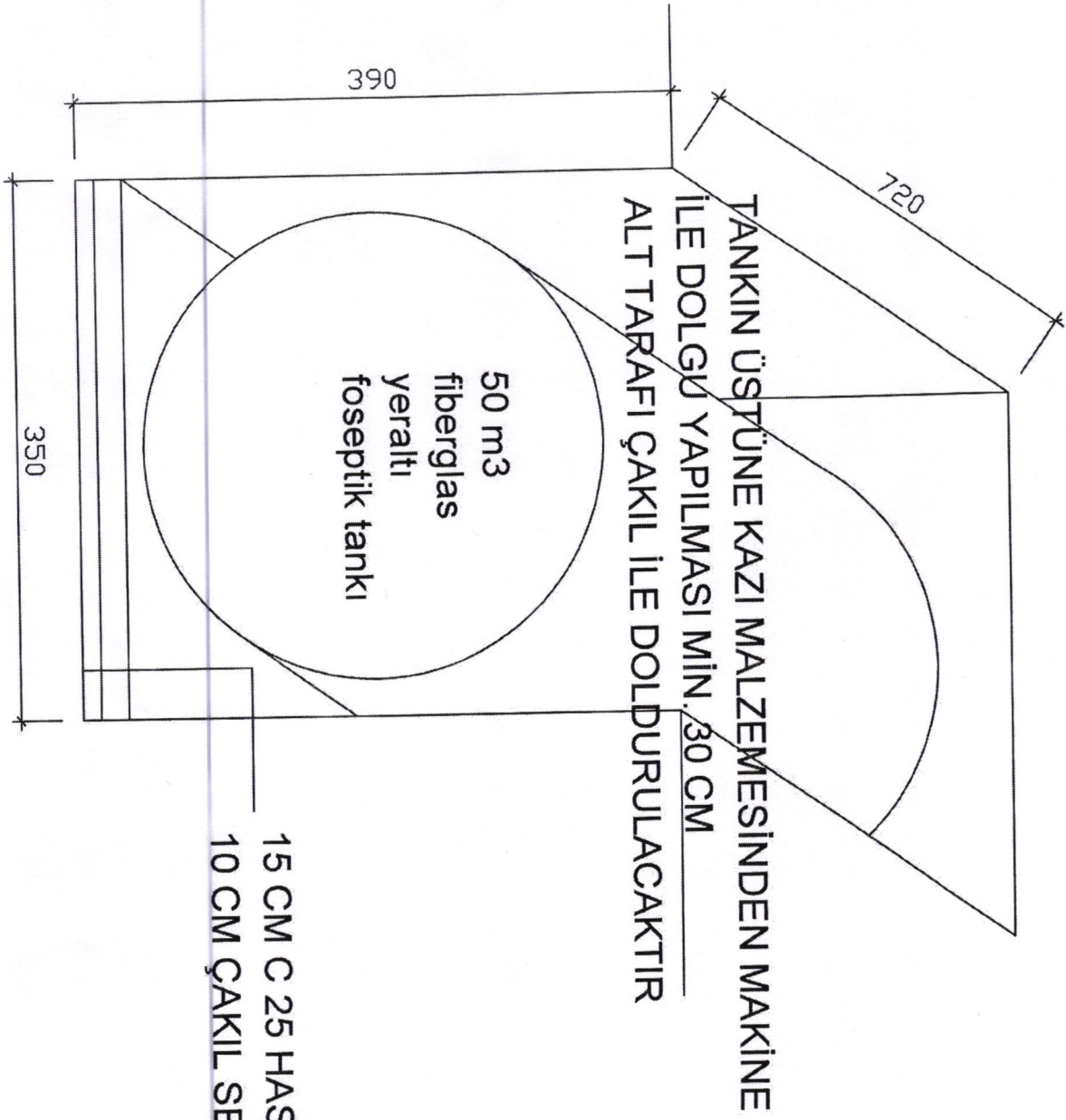
Ekler:

- 1-Teknik Şartname (4 Sf)
- 2-Malzeme Öneri Formu
- 3-Sözleşme
- 4-İş Yeri Teslim Tutanağı

¹Türk vatandaşı gerçek kişiler 11 rakamdan oluşan T.C. Kimlik numaralarını yazacaklardır.

²Toplam tutar rakam ve ve yazı ile para birimi belirtilerek yazılacaktır.

³Teklif vermeye yetkili kişi tarafından imzalanacaktır.



Hayriye KÖSTAK
Hayriye KÖSTAK
İnşaat Mühendisi

MEÜ.VADİ CAFE İÇİN 50M3'LÜK FİBEGLASS YERALTI FOSEPTİK TANKI YERLEŞTİRİLMESİ İŞİ İNŞAAT İŞLERİ TEKNİK ŞARTNAMESİ

Sıra No	1
Poz No	15.120.1101
Tanımı	Makine ile her derinlik ve her genişlikte yumuşak ve sert toprak kazılması (derin kazı)
Birimi	M3
Tarifi	<p>Yumuşak ve sert toprak zeminde; makina ile kazının yapılması, taşıtlara yüklenmesi, 25 metreye kadar taşınması, depo, imla veya sedde yerinde boşaltılması, serilmesi, inşaat yapıldıktan sonra kazı yerinde kalan boşlukların doldurulması, kazılan yerin taban ve yan cidarlarının, depo ve dolgunun tesviyesi ve düzeltilmesi için yapılan her türlü malzeme ve zayıtı, işçilik, araç ve gereç giderleri, müteahhit genel giderleri ve kârı dâhil, 1 m³ kazı fiyatı:</p> <p>ÖLÇÜ: Kazının hacmi kazı projesi üzerinden hesaplanır.</p> <p>NOT: 1)Bu birim fiyata su zammı, iksa, 25 metre dışındaki taşıma, dolgunun sulama ve sıkıştırma bedelleri dâhil değildir. 2)Derinlik zammı ödenmez.</p>
Sıra No	2
Poz No	15.125.1004
Tanımı	Çakıl temin edilerek, makine ile serme, sulama ve sıkıştırma yapılması
Birimi	M3
Tarifi	<p>Çakılın temin edilmesi, alana dökülmesi, motor greyderle serilmesi, sulanması, titreşimli silindir ile tabaka tabaka sıkıştırılması için her türlü işçilik, malzeme ve zayıtı, iş yerinde yükleme, yatay ve düşey taşıma, boşaltma, müteahhit genel giderleri ve kârı dâhil, 1 m³ fiyatı:</p> <p>ÖLÇÜ : Projesindeki ölçülere göre hacmi hesaplanır.</p>
Sıra No	3
Poz No	15.150.1005
Tanımı	Beton santralinde üretilen veya satın alınan ve beton pompasıyla basılan, C 25/30 basınç dayanım sınıfında, gri renkte, normal hazır beton dökülmesi (beton nakli dahil)
Birimi	M3
Tarifi	<p>Beton üretimine uygun komple beton tesisinde (asgari 60m³/sa kapasiteli, dört gözlü agrega bunkerli kompresörlü ve kumanda kabini ile birlikte bilgisayar kontrollü, min. 50 ton kapasiteli çimento silosu bulunan konveyör bant sistemli, geri kazanım ünitesi, agrega ve beton deneylerini yapabilecek kapasitede laboratuvar, jeneratör, yeteri kadar transmikser ve mobil beton pompası ile en az bir adet yükleyici, katkı tankı ve katkı tartı bunkerli, nem ölçer ve benzeri her türlü ekip ve ekipmana sahip periyodik kalibrasyonu yapılmış beton üretim tesisi) standardına ve projesine uygun, yıkanmış, elenmiş granülometrik kum-çakıl ve/veya kırmataş, çimento, su ve gerektiğinde katkı malzemesi ile C 25/30 sınıfında üretilen veya bu niteliklere sahip beton tesisinden satın alınan hazır beton harcının; beton kalite kontrollerinin yapılması, transmikserlere yüklenmesi, işyerine kadar nakli, döküm yerine beton pompası ile basılması, yerleştirilmesi, vibratör ile sıkıştırılması, sulanması, soğuktan, sıcaktan ve diğer dış tesirlerden korunması ve bakımının yapılması, gerekli ve yeter sayıda deney için numune alınması ve gerekli deneylerin yapılması, için gerekli her türlü işçilik, malzeme ve zayıtı, makine araç, gereç ve laboratuvar giderleri, işyerindeki her türlü yatay ve düşey taşımalar, yükleme ve boşaltmalar, beton bünyesine giren granülometrik kum çakıl veya kırmataşın ve çimentonun temin edildiği, üretildiği veya satın alındığı yerden taşıtlara yüklenmesi, beton tesisine nakli, taşıtlardan boşaltılması, istifi, beton tesisine konulması, beton bünyesinde ve sulama için kullanılan suyun temini ve nakli, beton tesisi ve diğer tüm ekipmanların temini ve amortisman giderleri ile her türlü diğer giderler ve müteahhit genel giderleri ve kârı dâhil, yerinde dökülmüş ve basınç dayanımı C 25/30 olan gri renkte, normal hazır betonun 1 m³fiyatı:</p> <p>ÖLÇÜ:Projedeki boyutlar üzerinden hesaplanır.</p> <p>NOT: 1) Üretilen veya satın alınan betonun üretildiği tesisin, TSE ve mevzuatının gerektirdiği diğer belgelere sahip olması ve bu belgeleri imalata başlamadan önce idareye vermesi zorunludur. İbraz edilen belgelerin uygun olduğunun tespit ve kullanılmasına müsaade edilmesi kaydıyla ancak, bu tesiste üretilen veya satın alınan ve yürürlükteki mevzuatına göre piyasa arz koşullarını da taşıyan uygunluk belgeli betonun imalatta kullanılması mümkün olacaktır. 2) Betonun satın alınarak temin edilmesi halinde, üzerinde işin adı da belirtilmiş olan faturaların birer suretinin ödeme belgelerine eklenmesi zorunludur. 3) Beton bünyesine ilave olarak konulacak katkı malzemesinin bedeli ayrıca ödenecektir. 4) Pompa kullanılmaması halinde analizden pompa bedeli düşülür.</p>
Sıra No	4
Poz No	15.160.1002
Tanımı	Nervürlü çelik hasırın yerine konulması 3,001-10,000 kg/m2 (10,000 kg/m2 dahil)
Birimi	TON
Tarifi	<p>4,00 mm ve daha büyük çaptaki St IVb evsafındaki çubuklardan nokta kaynağı ile hasır şekline getirilmiş çelik hasırın projesine uygun olarak yerine monte edilmesi, şartname ve detaylarına göre bindirme suretiyle eklenmesi, mesnet teşkili, inşaat yerindeki yükleme, yatay ve düşey taşıma, boşaltma, her türlü malzeme ve zayıtı, işçilik, araç ve gereç giderleri, müteahhit genel giderleri ve kârı dâhil 1 ton hasır çeliğin fiyatı:</p> <p>ÖLÇÜ: 1) Betonarme projesine göre çelik hasırın hesaplanan metre karesi aşağıdaki cetvelde gösterilen ağırlıklarla çarpılarak ton olarak</p>

H. KOSTAK
İnşaat Mühendisi

MEÜ.VADİ CAFE İÇİN 50M3'LÜK FİBERGLASS YERALTI FOSEPTİK TANKI YERLEŞTİRİLMESİ İŞİ İNŞAAT İŞLERİ TEKNİK ŞARTNAMESİ

hesaplanır.

2) Projede gösterilmeyen çelik ve ekler hesaba katılmaz.

3) Bağlama teli, kg/m ağırlık farkları (cetvele nazaran) mesnet demiri analizdeki zayıt içine dâhil edildiğinden hesaba katılmaz.

**ÇELİK HASIR AĞIRLIK TABLOSU
ÇUBUK ARALARINA GÖRE Kg/m² (Tek yön)**

Çap	Kg/m.	50mm	75mm	100mm	150mm	200mm	250mm	300mm
4.0	0.099	1.97	1.32	0.99	0.66	0.49	0.39	0.33
5.0	0.154	3.08	2.06	1.54	1.03	0.77	0.62	0.51
5.5	0.187	3.73	2.49	1.87	1.24	0.93	0.75	0.62
6.0	0.222	4.44	2.96	2.22	1.48	1.11	0.89	0.74
6.5	0.260	5.21	3.47	2.60	1.74	1.30	1.04	0.87
7.0	0.302	6.04	4.03	3.02	2.01	1.51	1.21	1.01
7.5	0.347	6.94	4.62	3.47	2.31	1.73	1.39	1.16
8.0	0.395	7.89	5.26	3.95	2.63	1.97	1.58	1.32
8.5	0.445	8.91	5.94	4.45	2.97	2.23	1.78	1.48
9.0	0.499	9.99	6.66	4.99	3.33	2.50	2.00	1.66
9.5	0.556	11.13	7.42	5.56	3.71	2.78	2.23	1.85
10.0	0.617	12.33	8.22	6.17	4.11	3.08	2.47	2.06
10.5	0.680	13.59	9.06	6.80	4.53	3.40	2.72	2.27
11.0	0.746	14.92	9.95	7.46	4.97	3.73	2.98	2.49
11.5	0.815	16.31	10.87	8.15	5.44	4.08	3.26	2.72
12.0	0.888	17.76	11.84	8.88	5.92	4.44	3.55	2.96

Sıra No

5

Poz No

15.180.1002

Tanımı

Ahşaptan düz yüzeyli beton ve betonarme kalıbı yapılması

Birimi

M2

Tarifi

Proje ve şartnamesine göre; iç yüzeyleri rendelenmiş ve yağlanmış II. sınıf çam kerestesinden düz yüzeyli beton ve betonarme kalıbı yapılması, sökülmesi, bu işler için gerekli tahta, mesnet, kadronlar, kuşaklar, destekler, çivi, tel, benzeri gereçler, malzeme ve zayıtı ile işçilik, iş yerinde yatay-düşey taşıma, yükleme-boşaltma, müteahhit genel giderleri ve kârı dâhil, 1 m² fiyatı:

ÖLÇÜ:

Kalıp gören yüzler projesinden veya yerinde ölçülerek hesaplanır. Boşluk hacmi çıkarılmayan imalât deliklerinin çevre kalıpları ölçüye dâhil edilmez. Deliğın kalıp tarafındaki yüzünden delik boşluğu çıkarılmaz.

NOT :

1) Kalıp iskelesi ayrıca ödenir.

2) Kalıptan çıkan malzeme müteahhide aittir.

Sıra No

6

Poz No

43.610.1004

Tanımı

KAZI MALZEMESİNDEN MAKİNA İLE HENDEK VE TEMEL DOLGUSU YAPILMASI

Birimi

M3

Tarifi

İller Bankası A.Ş. şartnamelerine ve projesine uygun olarak, hendek veya temel kazısından elde edilen toparağın hendek veya temel kazısı üst kenarlarına geri dolguda kullanılması için yığılması, dolgu malzemesinin kök, ot, kesek ve taşlardan temizlenmesi, makine ile alınarak hendek veya temel içine konulması, 20,0 cm'lik tabakalar halinde el ile serilerek sulanması ve kompaktörle sıkıştırılması, son tabakadan sonra üst yüzeylerinin tesviye ve düzenlemesi için gerekli her türlü işçilik, su, malzeme ve zayıtı, makine araç, gereç bedelleri, yükleme, boşaltma, hendek veya temel içindeki taşıma ile (Dolgu malzemesinin temin edildikleri yerden şantiyeye kadar, taşıtlara yüklenmesi, taşıma ve taşıtlardan boşaltılması bedelleri hariç) Yüklenci karı ve genel giderler dâhil, hendek kenarındaki toprakla makine ile hendek ve temel dolgusu yapılmasının 1,0 m³ (Bir metreküp) fiyatı.

Ölçü: Dolgu boşluğu üzerinden ölçülen m³ (metreküp) cinsinden hacmidir.

Sıra No

7

Poz No

ÖZEL İNŞ.001

Tanımı

50M3 lük Fiberglass Yeraltı Fosaptik Tankı

Birimi

AD

Tarifi

50M3 Fiberglass Yeraltı Foseptik Tankı:
Kapasite: 50M3
Kullanım: Atık su
Yoğunluk: 1000-1200 kg/cm³
Sıcaklık: çalışma 45 C, dizayn 60 C
Hammadde:
Bombe: boytek 450gr/m²) 2, 600gr/m²) 3, 800gr/m²)
Gövde: boytek 450gr/m²) 2, 600gr/m²) 3, 800gr/m²)
NPU 100 450gr/m²) 2, 600gr/m²) 1

Hayriye KOSTAK
İnşaat Müdürlüğü

MEÜ.VADİ CAFE İÇİN 50M3'LÜK FİBEGLASS YERALTI FOSEPTİK TANKI YERLEŞTİRİLMESİ İŞİ İNŞAAT İŞLERİ TEKNİK ŞARTNAMESİ

SOKET 450gr/m2) 3, 600gr/m2) 3

İç destek 450gr/m2) 2

HAVALANDIRMA PVC DESTEK

MAPA 5XTANK AĞIRLIK, Dolum(450gr/m2), PVC boru(450gr/m2), Pompa(800gr/m2)

ÇEKME 1596KGF/CM2, eğilme 2434kgf/cm2, elastikiyet 167325kgf/cm2

Genel Bakış

ALT BOMBE ÇAP(EN)(MM) Q3100, GÖVDE SİLİNDİR Q3100, ÜST BOMBE Q3100

KALINLIK(MM) ALT BOMBE 7-10, GÖVDE 7-10, ÜST BOMBE 7-10

TABAN ALANI (M2), ALT BOMBE 25,2, GÖVDE SURFACE AREA M2, ÜST BOMBE 133,68

ÖLÇÜLER(MM), YÜKSEKLİK=3450, UZUNLUK=6800, KOT FARKI=300

AĞIRLIK(KĞ), BOŞ=1800, WORKING=51800, H.TEST=51840

KAZI ÖLÇÜLERİ(MM), GENİŞLİK=3500, DERİNLİK=3650, UZUNLUK=7200

her türlü malzeme ve zayıtı, işçilik, iş yerinde yatay ve düşey taşıma giderleri, müteahhit genel giderleri ve kârı dâhil 1 AD fiyatı :

Hayriye KOSTAK
İnşaat Mühendisi